

Astianpesu Astianpesukone ELIP poistopumpulla

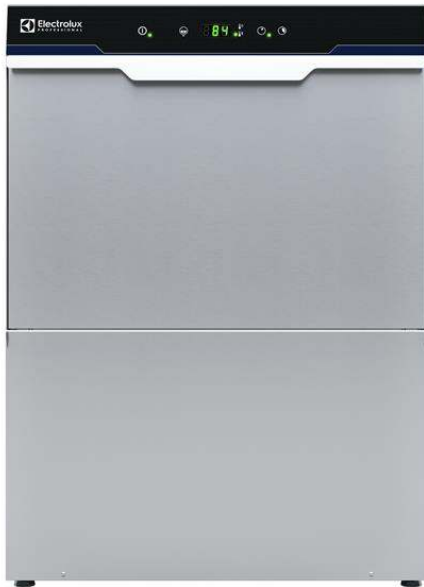
KAPPALE # _____

MALLI # _____

NIMI # _____

SIS # _____

AIA # _____



400204 (ELIP)

Pöydänalusastianpesukone,
kaksi pesuohjelmaa,
poistopumppu, kapasiteetti
30 koria tunnissa

Lyhyt spesifikaatio

Kapp. Nro.

- Kaksi pesujaksoa 120 ja 180 sekuntia
- Tuntiteho: 540 astiaa / 30 koria (500x500 mm)
- Elektroninen ohjaus lämpötilan näytöllä
- Itsepuhdistusohjelma
- Poistopumppu
- Huuhteluaineen annostelija

Ominaisuudet

- Täysin automaattinen itsepuhdistusjakso ehkäisee bakteerien lisääntymisriskiä.
- Huipputeknologiaa edustavat elektroniset säätöpainikkeet sisäänrakennetulla ohjelmoinnilla, itsediagnostiikalla sekä automaattisella puhdistusjaksolla.
- 4 sekunnin (säädetty) tauko pesun jälkeen ja huuhtelua ennen, varmistaa, ettei likaista vettä valu puhtaille tuotteille huuhtelujakson lopussa.
- Tehokas huuhtelujärjestelmä käyttää vain 3 l puhdasta lämmintä vettä per kori, alentaen näin käyttökustannuksia.
- Integroitu kevytkäynnistysominaisuus tarjoaa lisäsuojauksen erittäin herkille astioille.
- Sisäänrakennettu paineellinen kuumavesisäiliö on mitoitettu nostamaan sisääntuloveden lämpötilan 50 °C:esta vähintään 82 asteiseksi huuhtelua varten. Ulkoista tehostinta ei tarvita.
- Sisäänrakennettu huuhteluaineen annostelija takaa optimaaliset tulokset ja mahdollisimman vähäiset huolto- ja kunnossapitotarpeet.
- Digitaalinen näyttö antaa tiedon käyttäjälle jakson tilasta sekä lämpötiloista.
- IPX4-vesisuojaus.
- Ainutlaatuinen lämpötilalukko takaa halutut lämpötilat sekä pesussa että loppuhuuhtelussa.
- Pesujärjestelmä on varustettu pyörivillä pesuvarsilla, tehokkaalla vesipumpulla ja tilavalla kuumavesisäiliöllä ammattipesuun.
- Helppokäyttöisen digitaalinäytöllä varustetun ohjauspaneelin avulla on mahdollista mukauttaa pesu- ja huuhtelujaksojen ajat ja lämpötilat sekä tarkat huuhtelu- ja pesuainemäärät käyttäjän haluamalle tasolle.
- Helppo huolto edestä.
- Pesukapasiteetti on 30 koria / 540 astiaa tunnissa.

HYVÄKSYNTÄ: _____

Rakenne

- Laitteessa on sileät, puhdistamista helpottavat pinnat.
- Sisäinen tyhjennyspumppu säätelee vedenpinnan korkeutta pesusäiliön tyhjennyksessä.
- Elementin suojaus kuivakäytöltä ja alhaiselta vedeltä.
- Keskenään vaihdettavat pesu-/huuhteluvartret voidaan irrottaa helposti puhdistusta varten.
- Seisovan veden tyhjennys kuumavesisäiliöstä pitkien käyttötaukojen jälkeen takaa korkeamman hygieniatason.
- Kaksoiseristetty luukku vähentää lämmön hajaantumista.
- Etu- ja sivupaneelit, luukku ja pesusäiliö on valmistettu kestävästä AISI 304 ruostumattomasta teräksestä.
- AISI 304 ruostumattomasta teräksestä valmistettu kuumavesisäiliö, jonka hitsaussuojaus lisää korroosionkestävyyttä.
- PVC-muovinen vedensyöttöletku, jossa on metalliliittimet, kestää korkeaa vedenpainetta.
- Peitelevyllä täysin suljettu takaa.
- Suuri pyöreäkulmainen pesusäiliö, jossa ei ole likaa kerääviä putkia.
- Yksivaiheinen liitäntä.
- Astianpesukone sisältää poistopumpun sekä huuhteluvainepumpun.

Vastuullisuus



- Koneessa on valmius ulkopuolisille annostelijoille.
- Sisäänrakennettu valmius HACCP-järjestelmän ja energiahallintalaitteen käyttöä varten.

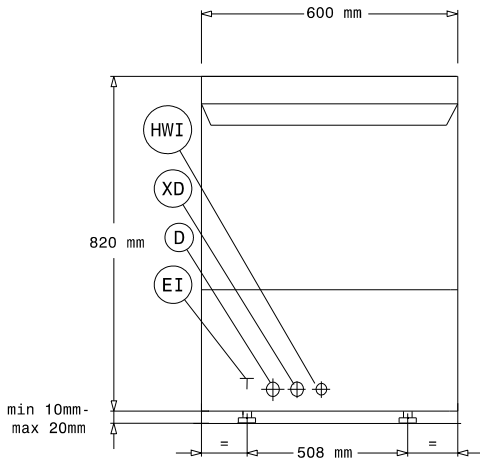
Sisältyvät varusteet

- 1 kpl Ruokailuvälinesuppilo PNC 864242
- 1 kpl Kori 18 matalalle lautaselle - keltainen PNC 867002

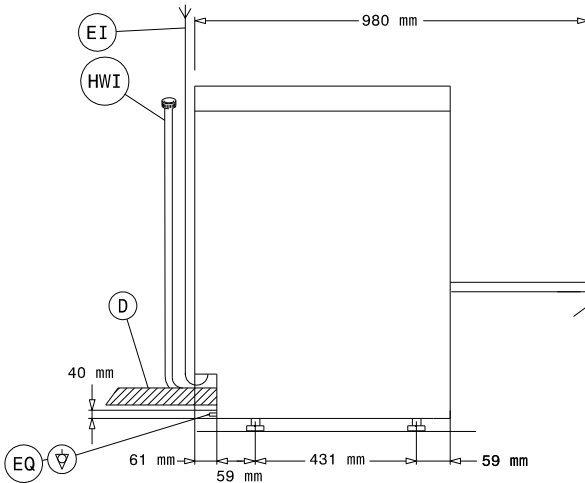
Lisävarusteet

- 12 L ulkoinen manuaalinen vedenpehmentäjä PNC 860412
- 8 L ulkoinen automaattinen vedenpehmentäjä PNC 860413
- Jalusta pöydänalusastianpesukoneelle PNC 860418
- 20 L ulkoinen manuaalinen vedenpehmentäjä PNC 860430
- Pesuaineen anturisarja pöydänalus-/kupuastianpesukoneet PNC 864004
- Huuhteluvaineen anturisarja pöydänalus-/kupuastianpesukoneet PNC 864005
- Laipalliset jalat pöydänalus koneille, marine PNC 864009
- RST täyttöputkisarja PNC 864016
- Suodatin osittaiseen demineralisaatioon PNC 864017
- Veden kovuuden mittausarja PNC 864050
- Huuhteluveden paineenkorotuspumppu, sarja PNC 864051
- Pesuaineen annostelija - sarja PNC 864218
- Tankin RST suodatin pöydänalus kone NUC PNC 864222
- Ruokailuvälinesuppilo PNC 864242
- Suodatin demineralisaatioon PNC 864367
- Paineenalennin yksitankkiselle koneelle PNC 864461
- 1/2 yleiskori 500x250 mm PNC 864527
- 1/2 kori lautasille 500x250 mm PNC 864528
- 1/2 kori lasille 500x250 mm PNC 864529
- Ruokailuvälinesuppilo, 4 kappaletta PNC 865574
- Kori 18 matalalle lautaselle - keltainen PNC 867002
- Kuppi-/lasikori 24 / 48 kuppia - sininen PNC 867007
- RST painoverkko koriin PNC 867016
- Kori 16 lasille, lasin max. Korkeus 70 mm - max. halkaisija 100 mm - sininen PNC 867023

Edestä

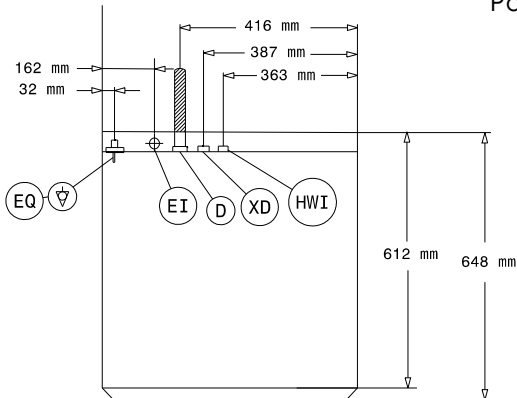


Sivulta



D = Poisto
EI = Sähköliitäntä
EO = Sähkön ulostulo
HWI = Lämpimän veden liitäntä
XR = Huuhteluaineen liitäntä

Päältä



Sähkö

Jännite:

400204 (ELIP) 230 V/1 ph/50 Hz

Liitännäteho, vakio:

3.65 kW

Boilerin vastukset

2,8 kW

Tankin lämmitysvastukset:

2 kW

Pesupumpun teho:

0.736 kW

Vesi

Poistoputken koko:

20.5mm

Pesutankin tilavuus (L):

33

Boilerin tilavuus (L):

5,8

Avaintieto

Jaksojen lukumäärä:

2

Pesujakson lämpötila:

55-65 °C

Kuumavesihuuhtelun lämpötila:

80-90 °C

Koria tunnissa:

30

Astioita tunnissa:

540

Jakson kesto (s.):

120/180

Kammion mitat - leveys

500 mm

Kammion mitat - syvyys

500 mm

Kammion mitat - korkeus

330 mm

Ulkomitat, leveys:

600 mm

Ulkomitat, syvyys:

648 mm

Ulkomitat, korkeus:

820 mm

Nettopaino:

47 kg

Pakkausmitat (LxSxK):

740x670x1000 mm

Vastuullisuus

Vedenkulutus per jakso (L):

3

Äänitaso:

<70 dBA